

決勝トーナメント出場者

男子SA		1月6日	稲毛海浜
		選手名	学校名
SA	01	安 航平	(稲毛)
SA	02	葉丸 信也	(市川昂)
SA	03	橋本義明	(千葉日大一)
SA	04	神田優志	(千葉日大一)
SA	05	陳優輝	(千葉日大一)
SA	06	長谷川昌彦	(船橋啓明)
SA	07	深田凌輔	(日出学園)
SA	08	田中文浩	(柏陵)
男子SB		1月6日	稲毛海浜
		選手名	学校名
SB	01	志村 凌	(国分)
SB	02	常盤 拳志郎	(国分)
SB	03	藤間 泰之	(松戸向陽)
SB	04	笠谷 凌	(市立松戸)
SB	05	岡山卓矢	(千葉日大一)
SB	06	長門 隆晟	(柏陵)
SB	07	岩谷 知亮	(柏陵)
SB	08	千葉 真一郎	(茂原樟陽)
SB	09	松戸 秀生	(千葉敬愛)
SB	10	布施 佑樹	(千葉敬愛)
SB	11	岡部元	(千葉日大一)
SB	12	今泉 悠	(秀明八千代)
SB	13	菅嶋 友輝	(佐倉南)
SB	14	橋 亮佑	(松戸国際)
SB	15	長谷川 裕也	(茂原樟陽)
SB	16	成田 建哉	(市原八幡)
SB	17	松本 禎大	(渋谷幕張)
SB	18	浅野 徹	(八千代)
SB	19	矢吹 涼太	(佐倉東)
SB	20	瀬川翔太	(船橋啓明)
SB	21	架田 岳	(船橋啓明)
SB	22	山田 行延	(鎌ヶ谷)
SB	23	苅米 健	(船橋啓明)
SB	24	中川日向	(船橋啓明)
SB	25	福島 涼平	(船橋芝山)
SB	26	渡辺優二郎	(柏)
SB	27	石川 雄貴	(市原八幡)
SB	28	鷹巢 太郎	(幕張総合)
SB	29	松本 潤	(市立習志野)
SB	30	在原 大樹	(八千代)
SB	31	大木汰	(千葉日大一)
SB	32	友田 航貴	(四街道)
SB	33	近本 明星	(磯辺)
SB	34	本浦 直樹	(千葉西)
SB	35	岸田章吾	(犢橋)
SB	36	根本 昂宏	(千葉敬愛)
SB	37	金坂 拓哉	(長生)
SB	38	菊池 健斗	(市立稲毛)

男子SC		1月6日	高浜
		選手名	学校名
SC	01	鈴木 友晃	(八千代東)
SC	02	宮田 拓実	(佐倉)
SC	03	橋本 己徹	(船橋東)
SC	04	高見 彰	(八千代)
SC	05	河野 晃士	(八千代東)
SC	06	鳥羽桂輔	(東葉)
SC	07	廣門孝喜	(船橋啓明)
SC	08	大黒谷 諭	(船橋法典)
SC	09	足立 悠人	(市立稲毛)
SC	10	北澤 和也	(浦安)
SC	11	小川 浩輝	(学館浦安)
SC	12	高橋拓巳	(船橋啓明)
SC	13	木村 圭佑	(学館浦安)
SC	14	佐藤僚太	(柏)
SC	15	作田 皓太郎	(松戸国際)
SC	16	竹森 健人	(国分)
SC	17	姫川拓実	(市川昂)
SC	18	海老原 悠希	(柏陵)
SC	19	佐藤 航基	(柏陵)
SC	20	小出 倫矢	(八街)
SC	21	真田 竜希	(千葉西)
SC	22	小川 颯	(千葉東)
SC	23	赤田 優作	(千葉明德)
SC	24	上森 泰輔	(学館浦安)
SC	25	近藤 伴次朗	(八千代)
SC	26	村上 悠太	(佐倉)
SC	27	岸 達也	(八千代)
SC	28	稲垣 直裕	(八千代)
SC	29	畠山 大輝	(市川東)
SC	30	遠山諒	(市川昂)
SC	31	棚谷拳太	(市川昂)
SC	32	高梨 遼太	(津田沼)
SC	33	近澤和弥	(船橋啓明)
SC	34	今井淋人	(日出学園)
SC	35	滝沢 成貴	(柏陵)
SC	36	磯山 翼	(柏陵)
SC	37	城之内祐人	(おおたかの森)
SC	38	茂森耕一郎	(柏)
SC	39	山本 智大	(市立松戸)
SC	40	山田 大悟	(佐倉)
SC	41	中村 裕輝	(佐倉)
SC	42	飯島 遼	(千葉明德)
SC	43	白戸 伶旺	(市立稲毛)
SC	44	倉住 賢	(佐倉)
SC	45	川村 健太	(千葉東)
SC	46	小林 周平	(市原八幡)

決勝トーナメント出場者

男子DB		1月8日	高浜
		選手名	学校名
DB	01	木島 佑紀 森田 直樹	(千葉敬愛)
DB	02	布施 佑樹 秦 健二郎	(千葉敬愛)
DB	03	宗方 優太 浅野 徹	(八千代)
DB	04	早坂 公佑 灰野 康太	(船橋)
DB	05	久野 瑞生 内堀 俊	(柏南)
DB	06	中山 雄太 米山 大樹	(柏の葉)
DB	07	鳥光 翔太 藤本 侑弥	(船橋芝山)
DB	08	齊藤 健児 高橋 良太	(柏陵)
DB	09	千葉 真一郎 高木 大輔	(茂原樟陽)
DB	10	深谷 祥孝 山田 智大	(千葉東)
DB	11	不動 智博 糸川 将悟	(柏の葉)
DB	12	飯田 達朗 大友 和樹	(八千代)
DB	13	三宮 友祐 濱野 翔大	(柏陵)
DB	14	小林 拓実 堀田 拓希	(幕張総合)
DB	15	小松駿一郎 和田純平	(市川昴)
DB	16	小堀一馬 岸田章吾	(犢橋)
DB	17	松井 直也 三木 淳	(日大習志野)
DB	18	高田 晃希 溝江 匡祐	(鎌ヶ谷)

男子DC		1月8日	高浜
		選手名	学校名
DC	01	檜垣 駿仁 真田 竜希	(千葉西)
DC	02	飯島 遼 赤田 優作	(千葉明德)
DC	03	秋山 優弥 田中 幹也	(菜園台)
DC	04	宮田 拓実 村上 悠太	(佐倉)
DC	05	平山 雄大 田中 雄也	(国分)
DC	06	佐々木大輔 棚谷拳太	(市川昴)
DC	07	福島 涼平 西川 優吾	(船橋芝山)
DC	08	近澤和弥 廣門孝喜	(船橋啓明)
DC	09	松山 遼 吉種 大地	(浦安)
DC	10	橋本 己徹 林 溪介	(船橋東)
DC	11	小片 悠介 服部 真虎	(柏の葉)
DC	12	平寄 敬志朗 伊東 怜央	(柏の葉)
DC	13	小栗大輔 茂森耕一郎	(柏)
DC	14	高橋拓巳 上田悠貴	(船橋啓明)
DC	15	藤澤 雅樹 山田 耕太郎	(佐倉)
DC	16	水島 万丈 佐橋 侑馬	(東邦)
DC	17	伊東達矢 村岡拓海	(千葉)
DC	18	川村 拓矢 上森 泰輔	(学館浦安)
DC	19	柚木 敦志 宮本 光	(幕張総合)
DC	20	鎌田 凌輝 大島 拓也	(柏井)
DC	21	鈴木 友晃 周郷 義輝	(八千代東)
DC	22	染谷 蓮 三輪 哲也	(柏陵)
DC	23	佐藤僚太 西田巧	(柏)
DC	24	繁田 幹 加藤 義尋	(八街)

決勝トーナメント出場者

女子SB		1月6日	高浜
		選手名	学校名
SB	01	松田亜沙美	(千葉)
SB	02	黒坂 瑠菜	(佐倉東)
SB	03	岡田鮎美	(東葉)
SB	04	阿部 彩香	(市立習志野)
SB	05	小林亜衣	(市立松戸)
SB	06	島岡 茜	(千葉東)
SB	07	岩田媛乃	(市立船橋)
SB	08	市川 愛理	(市立柏)
SB	09	押本 恵実	(柏陵)
SB	10	渡辺有芽美	(船橋芝山)
SB	11	原 佳菜子	(佐倉)
SB	12	須藤 亜紀乃	(千葉東)
SB	13	小堀 璃央	(不二女子)
SB	14	山崎里菜	(市川昴)
SB	15	小早川愛実	(市川昴)
SB	16	吉田 知世	(柏陵)
SB	17	神林 祐香	(千葉東)
SB	18	真島柚香	(柏井)
SB	19	田村 彩乃	(八千代松陰)
SB	20	藤里 厚美	(千葉明德)

女子SC		1月6日	稲毛海浜
		選手名	学校名
SC	01	有馬 唯歩	(東海大浦安)
SC	02	鈴木 美緒	(国府台)
SC	03	霜田 実侑	(日出学園)
SC	04	関 美波	(千葉東)
SC	05	小林 明梨	(柏陵)
SC	06	森川 千愛	(柏南)
SC	07	飯野 葵	(印旛明誠)
SC	08	長澤 舞	(市立習志野)
SC	09	川上 真那実	(鎌ヶ谷)
SC	10	千葉 ゆかり	(薬園台)
SC	11	谷 優香	(浦安)
SC	12	野澤 美月	(日出学園)
SC	13	浦田 あやか	(おおたかの森)
SC	14	渡辺 英梨	(おおたかの森)
SC	15	橋本さつき	(市立松戸)
SC	16	荒川真由美	(市立松戸)
SC	17	木村 葉月	(市立習志野)
SC	18	岸本 悠里	(船橋)
SC	19	後藤 優佳	(鎌ヶ谷)
SC	20	渡邊 茉奈美	(船橋豊富)
SC	21	最首 まり絵	(若松)
SC	22	高田 美希	(印旛明誠)
SC	23	下荒磯 郁	(千葉東)
SC	24	関口 園望	(船橋古和釜)
SC	25	岩元 亜希	(船橋豊富)
SC	26	狩野 未季	(東海大浦安)
SC	27	横川 由佳	(柏南)
SC	28	大熊 千香子	(柏陵)
SC	29	山田 悠香	(白井)

決勝トーナメント出場者

女子DB		1月7日	高浜
		選手名	学校名
DB	01	山本 夏生 熊井 春香	(千葉女子)
DB	02	小玉 霞 藤井 夏美	(東海大浦安)
DB	03	佐田 友里花 中澤 美咲	(松戸国際)
DB	04	小堀 璃央 松永 祐美	(不二女子)
DB	05	市川 愛理 横内 美咲	(市立柏)
DB	06	関 美波 清原 彩	(千葉東)
DB	07	柴田 捺美 中村麻利菜	(佐倉南)
DB	08	林 由季 黒澤 堇	(渋谷幕張)
DB	09	布施 千鶴 園城寺 優	(市立習志野)
DB	10	高嶺 聖実 奥瀬紗也奈	(千葉日大一)
DB	11	西川 真耶 吉岡 彩	(市立習志野)

女子DC		1月7日	高浜
		選手名	学校名
DC	01	中島 夕貴 鈴木 美徳	(検見川)
DC	02	久津岡 萌 豊田 佳純	(検見川)
DC	03	山下萌可 荒川真由美	(市立松戸)
DC	04	石渡 絵里 坂本 千野	(市川東)
DC	05	狩野 未季 有馬 唯歩	(東海大浦安)
DC	06	後藤 優佳 川上 真那実	(鎌ヶ谷)
DC	07	林 由衣子 大善 美咲	(柏南)
DC	08	田中 愛 高田 美希	(印旛明誠)
DC	09	小関 菜月 志田 友香	(千葉)
DC	10	浦田 あやか 板屋 真央	(おおたかの森)
DC	11	千葉 ゆかり 高橋 沙季	(薬園台)
DC	12	渡辺 真梨 渡辺 英梨	(おおたかの森)
DC	13	林 瑞絵 関口 園望	(船橋古和釜)
DC	14	菅沼 彩 林 恵美	(船橋古和釜)

番号	学校名	クラス	試合日	試合会場	選手氏名1	選手氏名2	選手氏名3	選手氏名4	
43	市川東	A 1	1	2月12日	稲毛海浜	岩井 健祐	高田 晃佑	金城 君尚	石井 武
1	千葉	A 6	1	2月12日	稲毛海浜	山下雄大	林泰輝	岡本共生	佐粧楓
27	薬園台	A 5	1	2月12日	稲毛海浜	楠瀬 功治	茂呂 勇希	小林 堯史	加茂 大知
31	船橋芝山	A 12	1	2月12日	稲毛海浜	山崎 拓也	槌西 達也	馬場 理成	福島 涼平
104	長生	A 13	1	2月12日	稲毛海浜	合田 翔平	坂本 大志	菊地 星矢	緑川 修哉
60	柏陵	A 14	1	2月12日	稲毛海浜	安 航平	長門 隆晟	渡部 俊輝	岩谷 知亮
227	千葉日大一	A 15	1	2月12日	稲毛海浜	長谷川昌彦	岡部元	岡山卓矢	鈴木脩造
46	市川昂	A 8	1	2月12日	稲毛海浜	橋本義明	今田恵生	今井慧	和田
248	秀明八千代	A 4	1	2月12日	稲毛海浜	小西 輝	今泉 悠	小寺 優貴	磯野 佑太
3	千葉東	A 11	1	2月12日	稲毛海浜	虻川	深谷 祥孝	松尾 瑠人	中谷 鴻太
56	松戸向陽	A 2	1	2月12日	稲毛海浜	荒川 順平	板橋 純平	田中 雄大	藤間 泰之
40	国府台	A 9	1	2月12日	稲毛海浜	磯貝 俊希	山口 雄大	白川 優作	福本 尚之
216	日出学園	A 7	1	2月12日	稲毛海浜	本多慶伍	柳田大志	深田凌輔	中村悠佑
82	佐倉	A 3	1	2月12日	稲毛海浜	谷亀 寛泰	川嶋 拓也	豊岡 学	大曲 亮
21	八千代	A 10	1	2月12日	稲毛海浜	吉田 裕亮	中村 寛人	宗方 優太	鈴木 克弥
43	市川東	B 1	1	2月11日	稲毛海浜	黒田 瑠	廣瀬 雅	寺田 俊	水島 英貴
106	茂原樟陽	B 5	1	2月11日	稲毛海浜	朽方 光陽	長谷川 裕也	千葉 真一郎	高木 大輔
47	浦安	B 10	1	2月11日	稲毛海浜	二階堂成紀	畠中 真紀	遠藤 裕太	岡崎 翔太
31	船橋芝山	B 11	1	2月11日	稲毛海浜	住谷 拓己	福田 守真	藤本 侑弥	小林 勇太
62	柏の葉	B 6	1	2月11日	稲毛海浜	中山 雄太	平寄 敬志朗	糸川 将悟	水野
223	専大松戸	B 7	1	2月11日	稲毛海浜	関 裕文	兼古 知弥	大垣 優介	西田 智康
19	千葉西	B 16	1	2月11日	稲毛海浜	本浦 直樹	松崎 裕也	井上 颯	檜垣 駿仁
104	長生	B 15	1	2月11日	稲毛海浜	村田 悠輔	上妻 拓也	金坂 拓哉	石川
46	市川昂	B 9	1	2月11日	稲毛海浜	小松駿一郎	宮本晋太郎	佐藤匠	姫川
83	佐倉東	B 4	1	2月11日	稲毛海浜	矢吹 涼太	小野 謙吾	南 尚哉	太田 拓哉
227	千葉日大一	B 14	1	2月11日	稲毛海浜	池田智充	西澤通	高橋剛	利岡優
60	柏陵	B 2	1	2月11日	稲毛海浜	前田 翔之	齊藤 健児	高橋 良太	濱野 翔大
216	日出学園	B 12	1	2月11日	稲毛海浜	中村健士郎	高畑勇紀	鎌倉亮介	小田井宏文
20	檀橋	B 8	1	2月11日	稲毛海浜	小堀一馬	岸田章吾	佐藤大幹	岩下亮介
9	千葉北	B 3	1	2月11日	稲毛海浜	瀧澤 峰義	川瀬 盛広	稲葉 康介	伊藤 翔音
225	日大習志野	B 13	1	2月11日	稲毛海浜	吉川 溪太	加藤 翼	瀧澤 伊織	木下 童秀
37	鎌ヶ谷	C 1	1	1月9日	稲毛海浜	倉石 悠太郎	溝江 匡祐	金澤 優気	小林 敏郎
3	千葉東	C 13	1	1月9日	稲毛海浜	山田 智大	小川 颯	森田 俊文	山越 祐希
19	千葉西	C 14	1	1月9日	稲毛海浜	小山 智大	真田 竜希	天野 亮介	鈴木 悠太
151	市立千葉	C 15	1	1月9日	稲毛海浜	大高 桐	高山 翔	今城 慶也	久保田
156	市立柏	C 16	1	1月9日	稲毛海浜	篠原 涼	福丸 純	斉藤 勇志	寺島 祐敏
8	検見川	C 11	1	1月9日	稲毛海浜	杉浦 三志朗	山本 晃平	新屋 佑樹	五十嵐 友希
60	柏陵	C 10	1	1月9日	稲毛海浜	佐藤 航基	滝沢 成貴	磯山 翼	海老原 悠希
221	東邦	C 9	1	1月9日	稲毛海浜	水島 万丈	越川 雄太	植田 圭介	松井 克徳
46	市川昂	C 6	1	1月9日	稲毛海浜	遠山諒	流石大輔	棚谷	大久保
82	佐倉	C 4	1	1月9日	稲毛海浜	宮田 拓実	村上 悠太	山田 大悟	倉住 賢
21	八千代	C 12	1	1月9日	稲毛海浜	浅野 徹	藁田 翼	近藤 伴次朗	岸 達也
41	国分	C 2	1	1月9日	稲毛海浜	平山 雄大	中川 海人	志村 凌	宮澤 拓也
29	船橋啓明	C 7	1	1月9日	稲毛海浜	架田 岳	高橋拓巳	上田悠貴	廣門孝喜
20	檀橋	C 5	1	1月9日	稲毛海浜	石井竜也	中村和樹	大瀧恭平	高橋久人
214	千葉英和	C 3	1	1月9日	稲毛海浜	工藤朗	岡部佑也	菊地 輝輝	長谷川舜太
216	日出学園	C 8	1	1月9日	稲毛海浜	望月哲敬	今井淋人	伊藤尚仁	河田朋樹
37	鎌ヶ谷	A 1	2	2月12日	高浜	吉川 優太	河合 広洋	高田 晃希	佐藤 秀樹
18	土気	A 6	2	2月12日	高浜	長谷川拓哉	奥野貴士	篠塚友太	仲田将人
129	市原八幡	A 5	2	2月12日	高浜	成田 建哉	石川 雄貴	齋藤 瑞樹	折田 直人
19	千葉西	A 12	2	2月12日	高浜	永島 一貴	遠藤 大樹	渡辺 修平	古川 東吾
53	松戸六実	A 13	2	2月12日	高浜	井川 洸	鈴木 達也	野澤 優斗	内形 太郎
62	柏の葉	A 15	2	2月12日	高浜	不動 智博	山口 翔太	松田 卓弥	倉持
223	専大松戸	A 14	2	2月12日	高浜	市場 翼	林 翼	原田 遼太	山田 悠太
26	船橋	A 8	2	2月12日	高浜	長島 亮太	山本 啓史	栗田 知	片山 和洸
16	柏井	A 4	2	2月12日	高浜	片貝 領希	小柴 大樹	花野井 悠太	白鳥 匠
204	千葉敬愛	A 11	2	2月12日	高浜	山上 修造	松戸 秀生	木島 佑紀	森田 直樹
41	国分	A 2	2	2月12日	高浜	常盤 拳志郎	宮下 一真	宇田川 健太	高橋 良輔
59	柏南	A 9	2	2月12日	高浜	増田 健太郎	佐々木 天也	根本 陽	趙 皓太
33	船橋古和釜	A 7	2	2月12日	高浜	雪岡 俊	内館 優之	堤 利喜	田中 将志
152	市立稲毛	A 3	2	2月12日	高浜	増田 秀晃	十倉 諒也	白戸 伶旺	津田 匠
9	千葉北	A 10	2	2月12日	高浜	齋藤 岳	関 大地	桐戸 祥太	渡邊 貴行
154	市立船橋	B 1	2	1月9日	高浜	吉瀬 公彦	宮崎 竜馬	矢野 知希	松本 幸士
129	市原八幡	B 5	2	1月9日	高浜	藤後 陵也	関 諒将	村尾 康人	小林 周平
51	松戸国際	B 10	2	1月9日	高浜	作田 皓太郎	春口 大悟	錦戸 健汰	北本 侑作
58	柏	B 11	2	1月9日	高浜	森重 寛	植田雄也	石野優貴	渡辺優二郎
29	船橋啓明	B 6	2	1月9日	高浜	小谷野 悟	小野拓哉	中川	平井
156	市立柏	B 7	2	1月9日	高浜	中島 亮	佐々木 敦也	田中 利樹	李 喜喆
36	船橋北	B 16	2	1月9日	高浜	桑村一輝	神谷友樹	渡邊大輝	市川 竜太
217	千葉明德	B 15	2	1月9日	高浜	山本 博之	渡辺 大哲	老松 論生	青山 将治
37	鎌ヶ谷	B 9	2	1月9日	高浜	山田 行延	福田 圭輔	伊藤 俊弥	小田桐 拓矢
21	八千代	B 4	2	1月9日	高浜	在原 大樹	飯田 達朗	大友 和樹	鈴木
248	秀明八千代	B 14	2	1月9日	高浜	木皿 侑希	景山 尚志	鈴木 悠介	谷口 祐也
41	国分	B 2	2	1月9日	高浜	石川 弘祐	大勝 敏裕	石井 佑磨	櫻井 亮太
59	柏南	B 12	2	1月9日	高浜	瀬山 晃矢	丸 智博	天野 昇太	鶴岡 大輔
35	船橋豊富	B 8	2	1月9日	高浜	知野 司	臼井 耀司	松本 晃次	清水 崇
22	八千代東	B 3	2	1月9日	高浜	河野 晃士	周郷 義輝	吉田 大祐	羽生 脩人

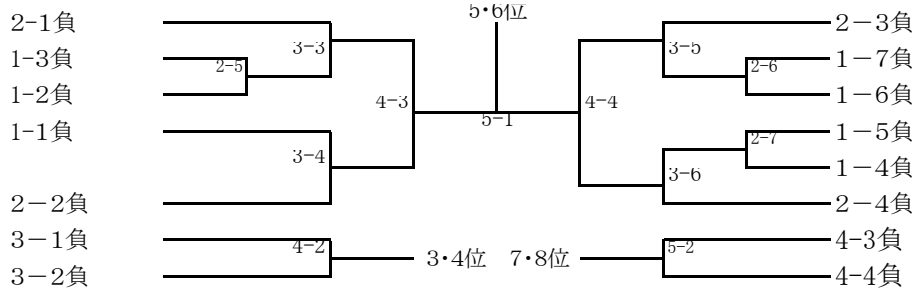
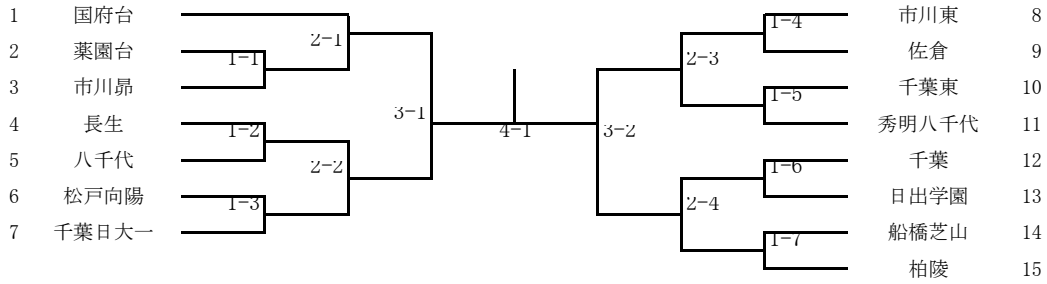
214	千葉英和	B	13	2	1月9日	高浜	中島和樹	須野裕樹	永井啓太	善場達也
43	市川東	C	1	2	1月7日	高浜	旗生義隆	畠山大輝	小林健史	尾形開
49	松戸	C	14	2	1月7日	高浜	安田一郎	矢部明未	松熊克典	渡邊竜也
62	柏の葉	C	15	2	1月7日	高浜	水野俊樹	篠塚翼	秋山京介	鈴木健太
65	流山	C	16	2	1月7日	高浜	田中正章	関根翔龍	高橋拓巳	徳武晃貴
129	市原八幡	C	13	2	1月7日	高浜	新田優馬	大隅裕之	今川桂佑	坂田悠太郎
31	船橋芝山	C	10	2	1月7日	高浜	西川優吾	下川貴大	久保田直樹	角掛明瑠
47	浦安	C	9	2	1月7日	高浜	北澤和也	吉種大地	小室渉	松山遼
57	東葛飾	C	11	2	1月7日	高浜	大宮彰文	田中祐輔	浅見駿太	五十嵐奏汰
223	専大松戸	C	6	2	1月7日	高浜	立石龍之介	松本陸	田中輝	仲村健
16	柏井	C	4	2	1月7日	高浜	山口央二郎	滝澤亮	滝川幸哉	徳永拓未
227	千葉日大一	C	12	2	1月7日	高浜	大木汰	清水大河	中山雄玖斗	元治航太
58	柏	C	2	2	1月7日	高浜	酒巻尚史	佐伯岳	星悠介	福元
59	柏南	C	7	2	1月7日	高浜	杉山賢伍	久野瑞生	安部賢博	久保知也
53	松戸六実	C	5	2	1月7日	高浜	田畑賢吾	上村諒	関侑亮	塚田旭大
9	千葉北	C	3	2	1月7日	高浜	埜俊乃介	佐々木海人	川嶋悠太	服部竜哉
22	八千代東	C	8	2	1月7日	高浜	松戸俊樹	五関章規	米田翔馬	石村裕太
51	松戸国際	A	1	3	12月27日	市川東	山本健太	高橋亮輔	橋亮佑	吉田大成
8	検見川	A	5	3	12月27日	稲毛海浜	長谷川智也	遠藤翔太	飯島岳樹	豊田祥平
13	磯辺	A	6	3	12月27日	稲毛海浜	近本明星	星野晶牙	林将輝	榎本俊也
24	津田沼	A	6	3	12月27日	稲毛海浜	瀧内幸一	保坂恭兵	宮野浩典	三上雄太郎
29	船橋啓明	A	6	3	12月27日	稲毛海浜	岩橋元治	佐藤亨	神田優志	瀬川翔太
58	柏	A	12	3	12月28日	稲毛海浜	尾山祥悟	上野湧太	加藤修翔	金子曜大
87	四街道	A	12	3	12月28日	稲毛海浜	友田航貴	大江悠太郎	辰巳正人	今道大志
151	市立千葉	A	13	3	12月28日	稲毛海浜	山本翔太	櫛田健介	西川諒	村山俊
154	市立船橋	A	13	3	12月28日	稲毛海浜	藤代裕太	林武志	小椋祐毅	平澤直忠
66	おおたかの森	A	14	3	12月28日	高浜	松井康平	野口拓真	和田峻宜	永島郁弥
207	東葉	A	14	3	12月28日	高浜	河西俊兵	松澤秀行	酒見一輝	三浦玲央樹
217	千葉明德	A	15	3	12月28日	高浜	飯島遼	赤田優作	桐生亘	橋本紳
244	渋谷幕張	A	14	3	12月28日	高浜	宇都宮惟志	奥山雅洋	木村健太	堤賢太
155	市立松戸	A	8	3	12月28日	市川昂	笠谷凌	小枝桐弥	児谷龍汰	小川春樹
36	船橋北	A	4	3	12月27日	秀明八千代	高橋一輝	豊島大輔	山内恵二	冬木栄一
225	日大習志野	A	11	3	12月28日	秀明八千代	山越道三郎	松井直也	三木淳	枝村泰
75	白井	A	2	3	12月27日	松戸向陽	成毛和哉	荒野優太	山村聡志	田中大地
55	松戸馬橋	A	9	3	12月28日	松戸馬橋	高野優太	末吉直人	市塚健人	大島拓巳
22	八千代東	A	7	3	12月28日	船橋古和釜	山口晃弘	伊勢慎太郎	中村亮介	鈴木友晃
50	小金	B	1	3	12月27日	市川東	松岡康太	山田将悟	白鳥紀生	山崎悠也
85	佐倉南	B	5	3	12月27日	稲毛海浜	菅嶋友輝	武田侑也	関口敬太	芳賀亮太
26	船橋	B	10	3	12月28日	浦安	高鍋達郎	西巻亮	早坂公佑	灰野康太
8	検見川	B	11	3	12月28日	浦安	佐久間高弘	高橋聖矢	渡邊光陽	富田幸嗣
53	松戸六実	B	11	3	12月28日	浦安	上竹悠太	島田匠	鈴木康太	渡邊堯
74	我孫子東	B	11	3	12月28日	浦安	根本直幸	阿部勇人	永岡和也	海老原一希
3	千葉東	B	6	3	12月27日	高浜	砥出悠太郎	計良怜	鶴野智孝	橋本慎太郎
28	船橋東	B	6	3	12月27日	高浜	柴田祥	山崎一樹	高野翔太	橋本己徹
86	八街	B	6	3	12月27日	高浜	坂入諒太	繁田幹	加藤義尋	小出倫矢
153	市立習志野	B	7	3	12月27日	高浜	高口諒貴	泉賢太郎	松本潤	青野義憲
13	磯辺	B	15	3	12月28日	高浜	池端勇人	櫻田栄一	野元洋輔	甲斐義斗
204	千葉敬愛	B	15	3	12月28日	高浜	根本昂宏	布施佑樹	秦健二郎	渡邊拓哉
207	東葉	B	16	3	12月28日	高浜	高橋幸太	高羽桂輔	七田雅人	加藤晃
229	中央学院	B	16	3	12月28日	高浜	久保勝也	杉山順一朗	近藤修作	小溝勝利
66	おおたかの森	B	9	3	12月28日	市川昂	城之内祐人	片野祐志	畠山博樹	遠藤翔太
16	柏井	B	4	3	12月27日	秀明八千代	宮本拓也	大塚涼太	神田憲太郎	永井麻生
152	市立稲毛	B	14	3	12月28日	秀明八千代	菊池健斗	今井彦樹	原健太	田中雄大
56	松戸向陽	B	2	3	12月27日	松戸向陽	新井啓悟	谷口奈央喜	宇田川富康	河瀬竜也
55	松戸馬橋	B	12	3	12月28日	松戸馬橋	小山和也	大村達彦	野崎友弘	真崎裕生
24	津田沼	B	8	3	12月28日	船橋古和釜	山田誠	谷川起也	宮崎航太	工藤颯太
51	松戸国際	C	1	3	12月27日	市川東	平井佑嗣	齊藤稔	並木寛和	瀧口昌平
32	船橋二和	C	13	3	12月28日	稲毛海浜	野瀬陽史	老川昌樹	今澤龍之介	堀田航平
34	船橋法典	C	16	3	12月28日	稲毛海浜	片山僕太	大黒谷諭	勝地悠哉	吉田拓
104	長生	C	15	3	12月28日	稲毛海浜	矢代拓哉	石川慶太	新谷隼	藤代和久
204	千葉敬愛	C	14	3	12月28日	稲毛海浜	長井一道	青木一磨	武井雅博	高橋光
24	津田沼	C	10	3	12月28日	東邦	高梨遼太	飯島滉介	飯塚達史	塩崎竜司
36	船橋北	C	9	3	12月28日	東邦	梅澤清正	前野光紀	佐藤尚幸	樋渡歩夢
207	東葉	C	11	3	12月28日	東邦	松本亘平	石井陸耶	藤井規彰	本多裕貴
28	船橋東	C	6	3	12月28日	市川昂	林溪介	岩田拓希	實川卓実	佐原良仁
248	秀明八千代	C	4	3	12月27日	秀明八千代	山崎航斗	山田謙吾	森将太郎	竹尾涼
152	市立稲毛	C	12	3	12月28日	秀明八千代	福野泰基	小林大也	渡邊博暉	土田玄太
56	松戸向陽	C	2	3	12月27日	松戸向陽	本間敏希	岡崎隼人	竹石大輝	加茂隼之介
55	松戸馬橋	C	7	3	12月28日	松戸馬橋	丸山一也	中村礁太	福井悠大	井上翼
35	船橋豊富	C	5	3	12月28日	船橋古和釜	平山竜成	潮田秀和	中嶋広明	徳留匠
28	船橋東	A	10	2	12月28日	千葉英和	折原耕平	岡田亘史	山田一幸	中村友亮
214	千葉英和	A	3	3	12月27日	千葉英和	市川宗民	森田一孝	山口航司	峰拓司
151	市立千葉	B	13	3	12月28日	千葉英和	稲田純平	田口淳一	都久井雄太	岡澤健太
82	佐倉	B	3	3	12月27日	千葉英和	喜安勇貴	木村武大	大塚隆太郎	森本誠弘
225	日大習志野	C	8	3	12月28日	千葉英和	佐藤真也	大塚賢哉	安達俊貴	田丸篤善
86	八街	C	3	3	12月27日	千葉英和	齊藤秀明	神山守	小笠原優	小山晃弘

# 男子団体A(1位)

第19回あすなろテニス大会冬季大会

平成24年2月12日

稲毛海浜

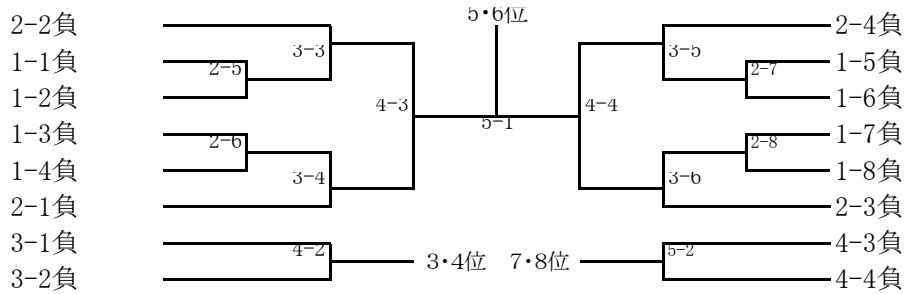
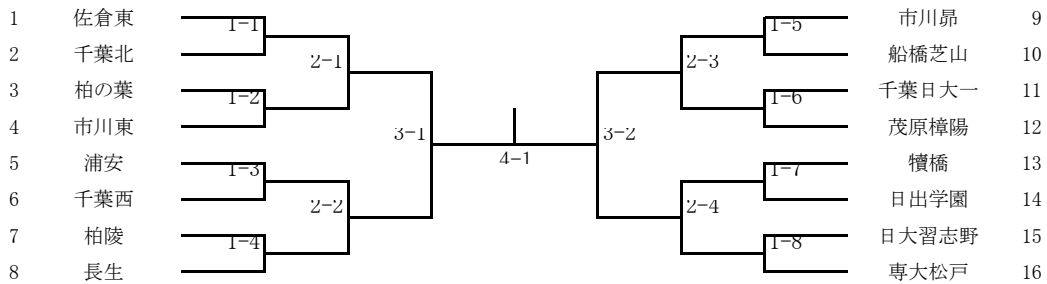


# 男子団体B(1位)

第19回あすなろテニス大会冬季大会

平成24年2月11日

稲毛海浜

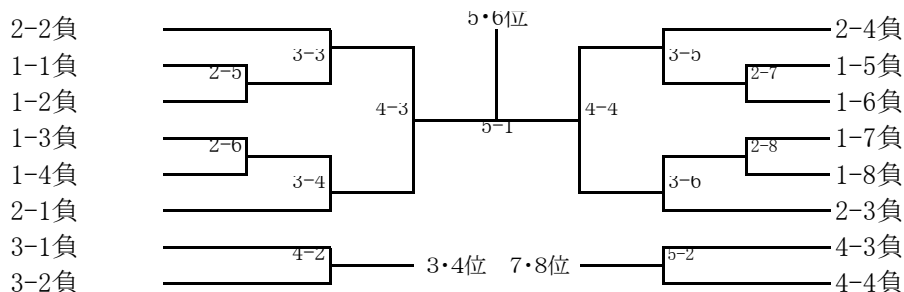
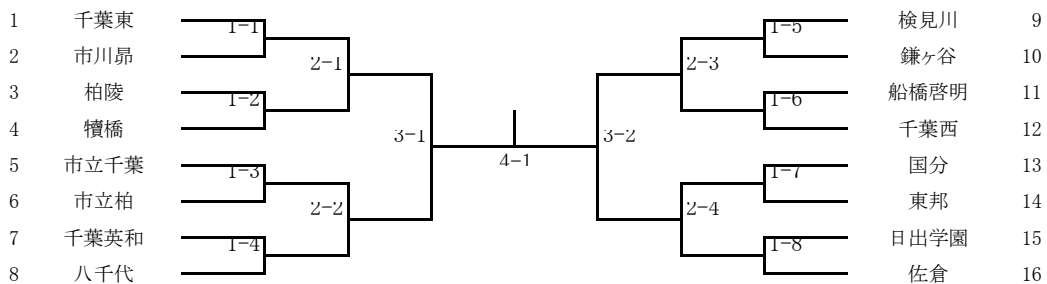


# 男子団体C(1位)

第19回あすなろテニス大会冬季大会

平成24年1月9日

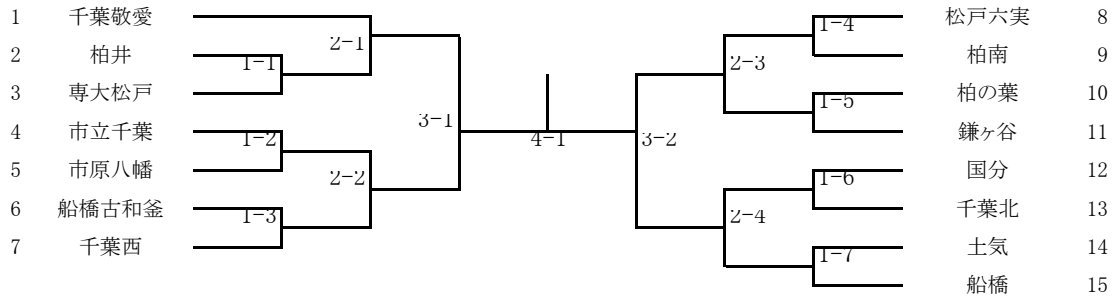
稲毛海浜



第19回あすなろテニス大会冬季大会  
平成24年2月12日

男子団体A(2位)

高浜

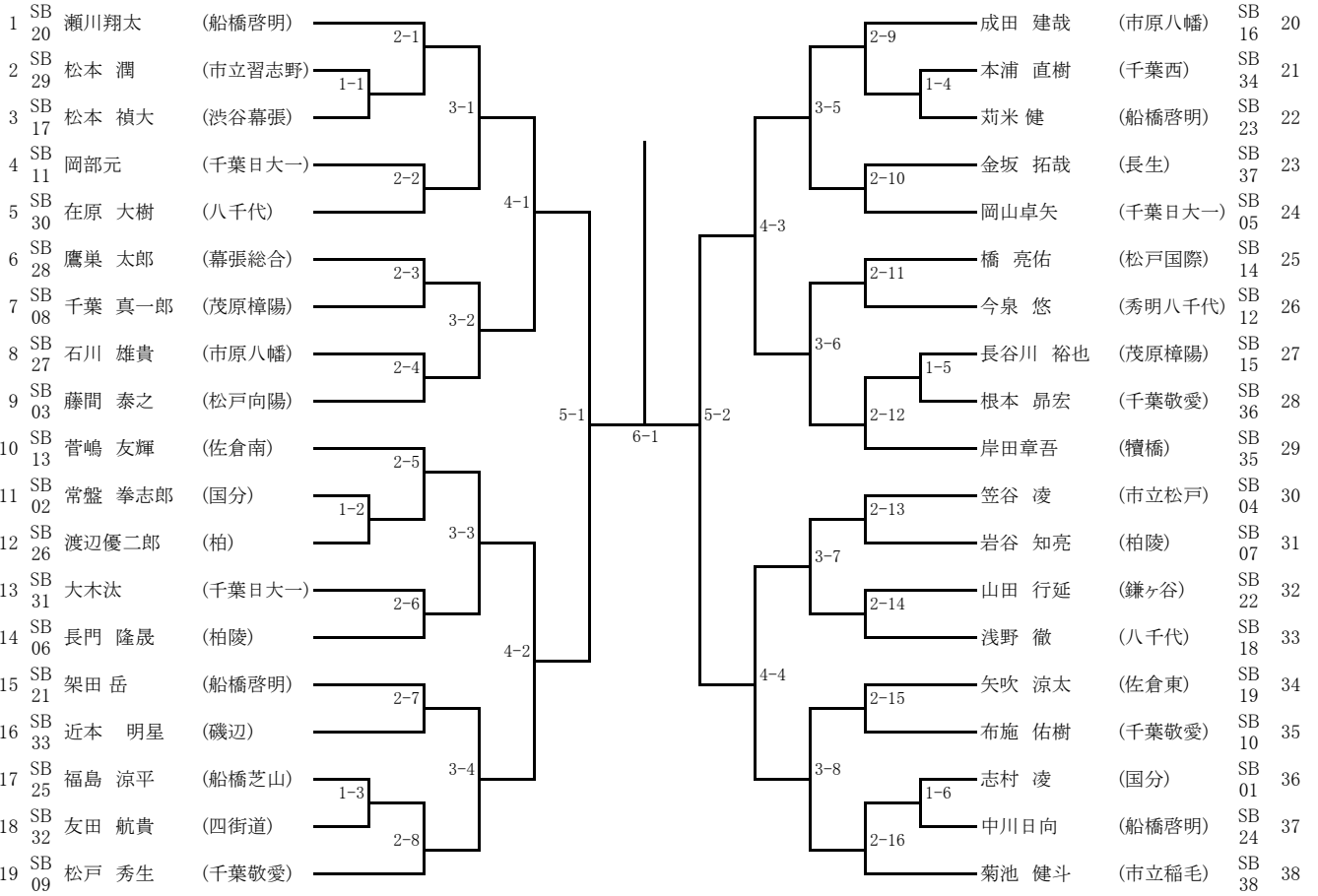


男子シングルスB本戦

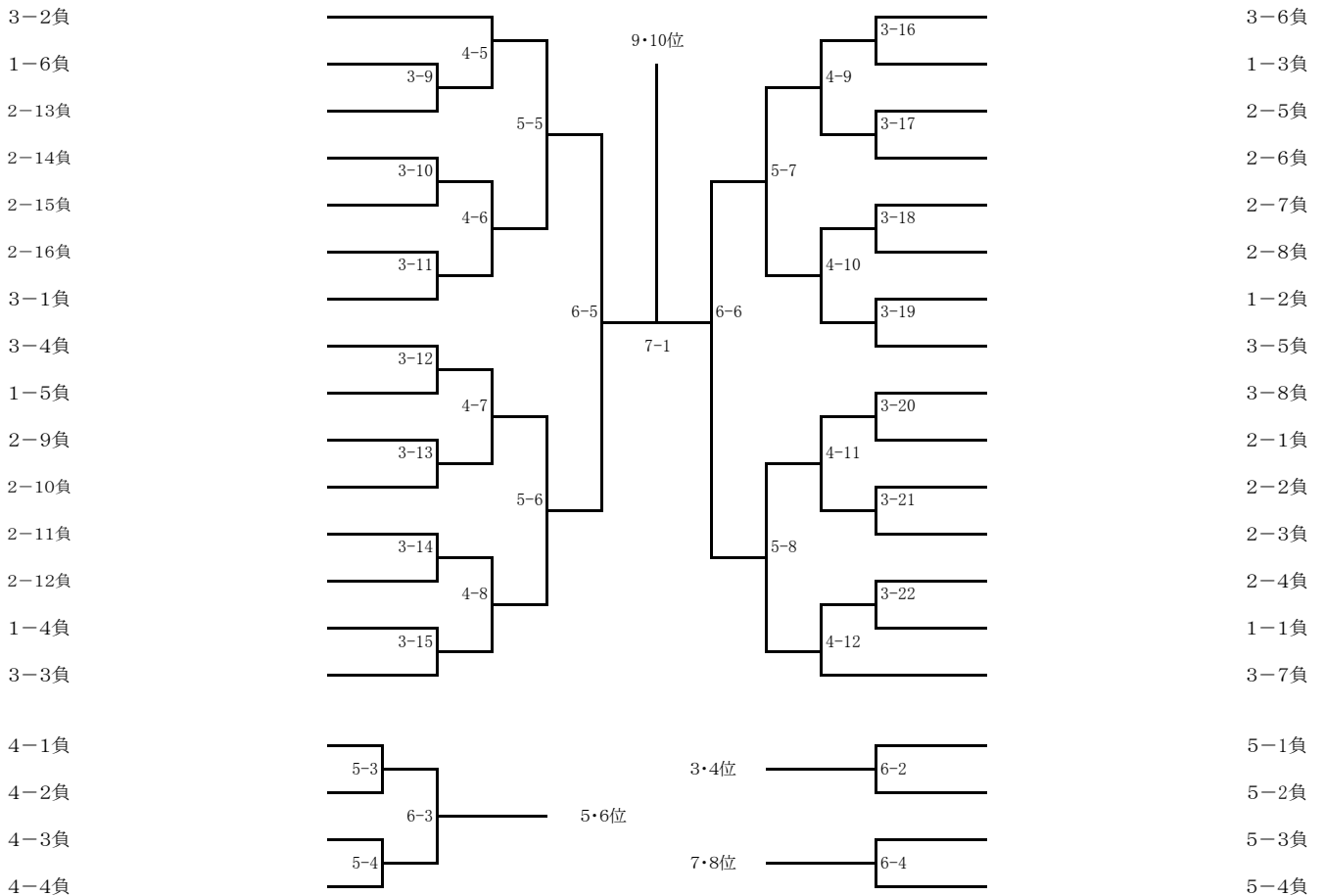
第19回あすなろテニス大会冬季大会

平成24年1月6日

稲毛海浜



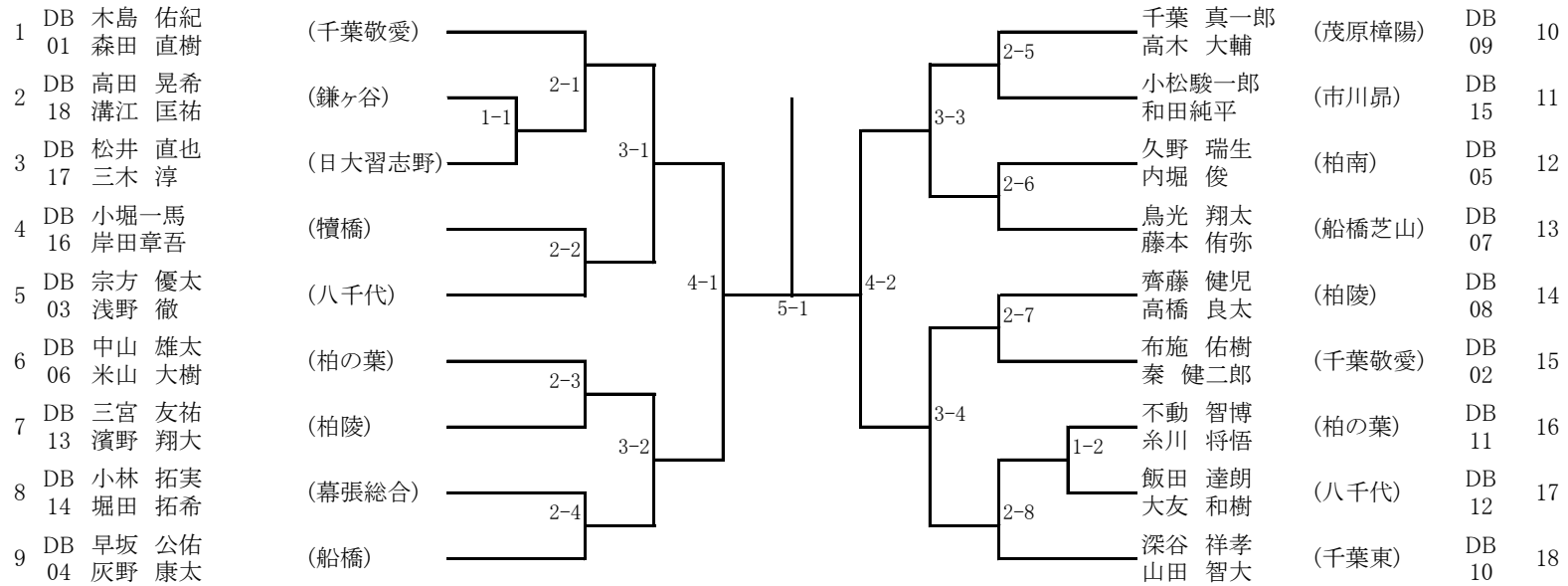
コンソレーション



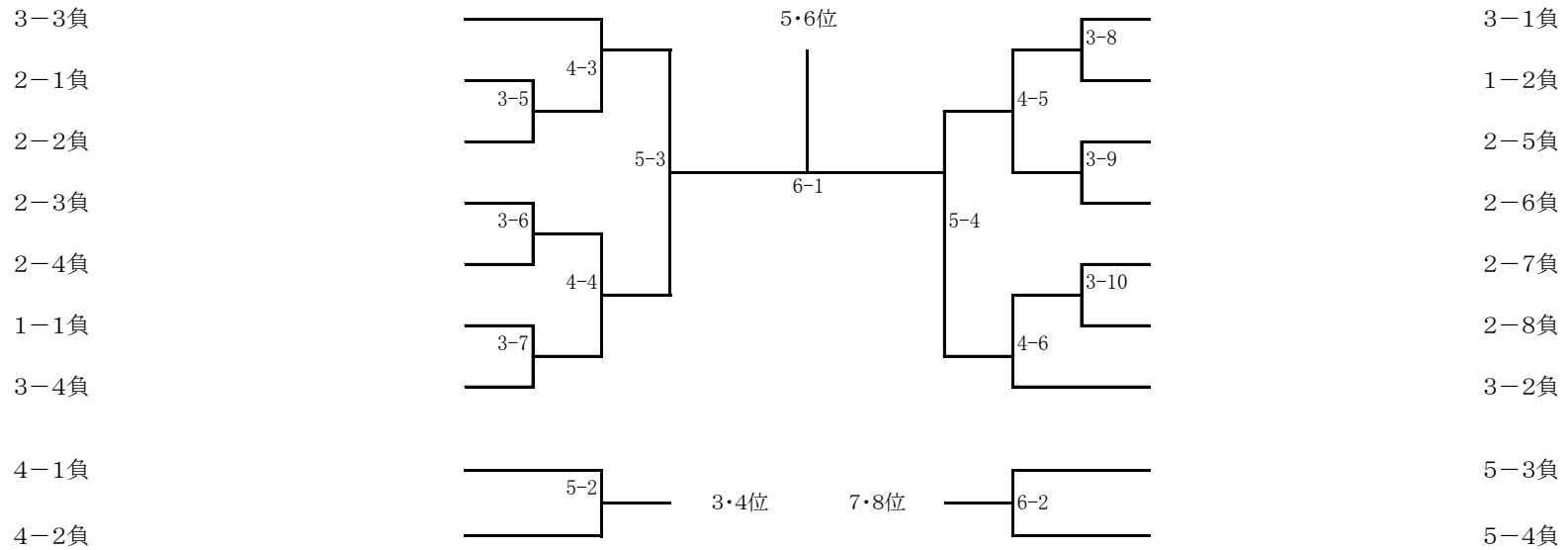


# 男子ダブルスB本戦

第19回あすなろテニス大会冬季大会  
平成24年1月8日 高浜



## コンソレーション



# 男子ダブルスC本戦

第19回あすなろテニス大会冬季大会  
平成24年1月8日 高浜

1	DC 鎌田 凌輝 20 大島 拓也	(柏井)				橋本 己徹 林 溪介	(船橋東)	DC 10	13
2	DC 水島 万丈 16 佐橋 侑馬	(東邦)	1-1	2-1		川村 拓矢 上森 泰輔	(学館浦安)	DC 18	14
3	DC 佐々木大輔 06 棚谷拳太	(市川昂)			3-1	染谷 蓮 三輪 哲也	(柏陵)	DC 22	15
4	DC 繁田 幹 24 加藤 義尋	(八街)	1-2			高橋拓巳 上田悠貴	(船橋啓明)	DC 14	16
5	DC 飯島 遼 02 赤田 優作	(千葉明德)		2-2		柚木 敦志 宮本 光	(幕張総合)	DC 19	17
6	DC 宮田 拓実 04 村上 悠太	(佐倉)			4-1	福島 涼平 西川 優吾	(船橋芝山)	DC 07	18
7	DC 松山 遼 09 吉種 大地	(浦安)				小栗大輔 茂森耕一郎	(柏)	DC 13	19
8	DC 平寄 敬志朗 12 伊東 怜央	(柏の葉)	1-3	2-3		鈴木 友晃 周郷 義輝	(八千代東)	DC 21	20
9	DC 佐藤僚太 23 西田巧	(柏)			3-2	藤澤 雅樹 山田 耕太郎	(佐倉)	DC 15	21
10	DC 秋山 優弥 03 田中 幹也	(薬園台)	1-4			伊東達矢 村岡拓海	(千葉)	DC 17	22
11	DC 檜垣 駿仁 01 真田 竜希	(千葉西)		2-4		平山 雄大 田中 雄也	(国分)	DC 05	23
12	DC 近澤和弥 08 廣門孝喜	(船橋啓明)				小片 悠介 服部 真虎	(柏の葉)	DC 11	24

## コンソレーション

3-3負									3-1負
1-4負	2-9	3-5		5・6位		3-9	2-11		1-8負
1-3負			4-3			4-5			1-7負
2-1負							3-10		2-5負
2-2負			3-6			5-4			2-6負
2-3負				5-3	6-1				2-7負
2-4負			3-7				3-11		2-8負
1-2負	2-10		4-4			4-6	2-12		1-6負
1-1負							3-12		1-5負
3-4負			3-8						3-2負
4-1負									5-3負
4-2負	5-2			3・4位	7・8位		6-2		5-4負

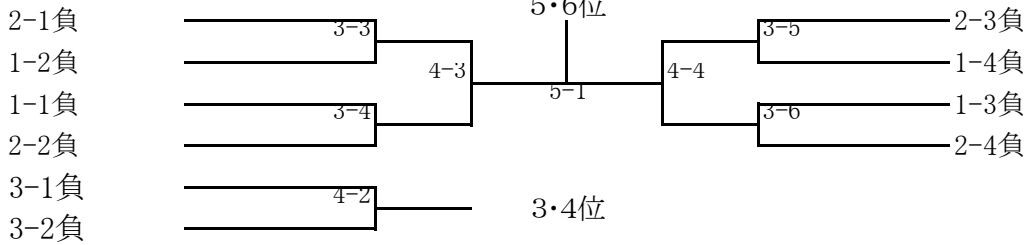
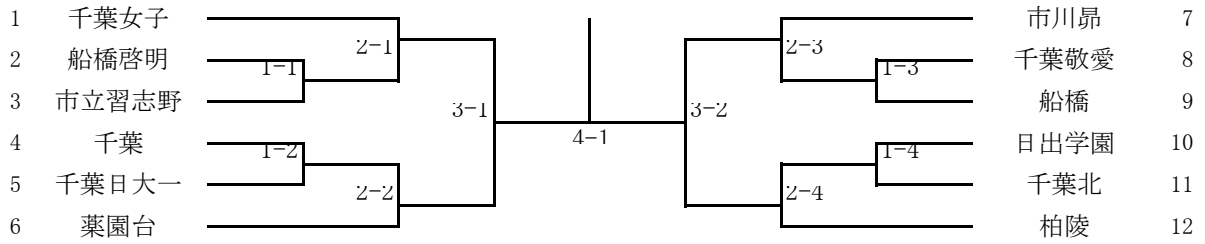
番号	学校名	クラス	順位	試合日	試合会場	選手氏名1	選手氏名2	選手氏名3	選手氏名4
46	市川昂	A 2	1	2月5日	高浜	平山利沙	岩間百合香	山崎里菜	小助川香奈美
1	千葉	A 8	1	2月5日	高浜	古川 美沙	松田亜沙美	亀村 美樹	小関 菜月
2	千葉女子	A 6	1	2月5日	高浜	首藤 はるひ	城 智香	片岡 穂弓	八木 咲千
9	千葉北	A 9	1	2月5日	高浜	河野 遥香	白井 遥	川上 彩希	大城 真生子
27	薬園台	A 10	1	2月5日	高浜	早川 美菜香	森川 風音	北村 優佳	高木 梨帆
204	千葉敬愛	A 7	1	2月5日	高浜	篠原 麻美	椎名 里帆	栗林 聖子	佐々木 玲奈
227	千葉日大一	A 11	1	2月5日	高浜	守山 友理	長島 南美	高嶺 聖実	武藤 由季
26	船橋	A 4	1	2月5日	高浜	船見 まどか	菊島 美珠樹	林 早織	津村 董
60	柏陵	A 12	1	2月5日	高浜	高橋 里緒	吉田 知世	押本 恵実	清田 史奈
153	市立習志野	A 5	1	2月5日	高浜	布施 千鶴	園城寺 優	西川 真耶	吉岡 彩
29	船橋啓明	A 1	1	2月5日	高浜	金井 夏帆	加藤 佳月	渡辺 彩水	川島 遥香
216	日出学園	A 3	1	2月5日	高浜	田口 香奈	内田 冴香	林 明穂	藤田 実里
46	市川昂	B 2	1	2月5日	高浜	小早川愛実	森田りほ	保田茉穂	浅地桃子
58	柏	B 12	1	2月5日	高浜	益子裕代	石井裕美	東福真理菜	高田果林
85	佐倉南	B 11	1	2月5日	高浜	柴田 捺美	今井 里奈	中村麻利菜	新井 悠雅
156	市立柏	B 14	1	2月5日	高浜	市川 愛理	横内 美咲	中村 茜	河野 亜美
207	東葉	B 13	1	2月5日	高浜	武藤泰菜	廣瀬友紀子	岡田鮎美	天海夢実子
60	柏陵	B 4	1	2月5日	高浜	友岡 悠乃	小林 明梨	眞下 千知	松本 果子
43	市川東	B 10	1	2月5日	高浜	中島 碧	吉岡 郁花	竹山 祐香	田中 梨菜
11	千城台	B 6	1	2月5日	高浜	赤羽 紘奈	原田 夏子	松平 茉莉亜	阿部 希美
21	八千代	B 5	1	2月5日	高浜	梅野 恵里名	新井 詩織	小野 実咲	杉野 日向子
26	船橋	B 7	1	2月5日	高浜	杉山 凛子	岸本 悠里	山室 春奈	大林 由佳
51	松戸国際	B 8	1	2月5日	高浜	坂本 彩夏	新出 絵梨	江尻 洋枝	野澤 英里子
153	市立習志野	B 9	1	2月5日	高浜	阿部 彩香	横山 結瑠子	阿部 穂奈実	沼田 恵里子
29	船橋啓明	B 1	1	2月5日	高浜	菅 汐里	石橋あや香	守西 由華	岩井 茉祈
49	松戸	B 3	1	2月5日	高浜	小日向 葵	佐藤 裕美	小西 満優子	井上 楠奈子
154	市立船橋	C 2	1	1月8日	高浜	栗本帆乃香	吉村百々香	松本真由子	川田
43	市川東	C 9	1	1月8日	高浜	高山 明莉	坂本 千野	石渡 絵里	小島 晏純
156	市立柏	C 10	1	1月8日	高浜	割田 志穂	塚 由実香	野口 真雪	志藤 優里江
235	八千代松陰	C 8	1	1月8日	高浜	今泉 若菜	武井 怜奈	菊地 七彩	鈴木 実優
37	鎌ヶ谷	C 4	1	1月8日	高浜	後藤 優佳	川上 真那実	池田 早希	田端 南菜
47	浦安	C 3	1	1月8日	高浜	谷 優香	門倉 加奈	豆田 穂乃香	岡崎 輝
59	柏南	C 6	1	1月8日	高浜	依 美優	森田 真帆	三枝 奈央	小俣 百香
214	千葉英和	C 11	1	1月8日	高浜	村松空	渡部亜季子	井田 美実子	青山浩子
29	船橋啓明	C 7	1	1月8日	高浜	井上 瑞希	伊藤 舞	加藤 春佳	中島 千波
33	船橋古和釜	C 1	1	1月8日	高浜	林 瑞絵	関口 園望	菅沼 彩	林 恵美
55	松戸馬橋	C 5	1	1月8日	高浜	小林 真菜	吉田 昌代	伊藤 麻子	鈴木 万柚子
51	松戸国際	A 2	2	1月9日	高浜・稲毛海浜	佐田 友里花	中澤 美咲	加藤 早悠実	甲斐田 董
78	成田国際	A 10	2	1月9日	高浜・稲毛海浜	鈴木 まりや	竹田 栄美	寺本 香織	北村 麻由佳
82	佐倉	A 11	2	1月9日	高浜・稲毛海浜	岩井 里奈	早崎 彩花	鈴木 杏奈	中里 陽香
214	千葉英和	A 8	2	1月9日	高浜・稲毛海浜	瀬戸口加奈	折野美佳	須藤真子	市川菜々美
232	東海大浦安	A 6	2	1月9日	高浜・稲毛海浜	小玉 霞	岡本 薫	藤井 夏美	村橋 沙弥香
234	不二女子	A 7	2	1月9日	高浜・稲毛海浜	山森 舞	下條 愛	篠田 優美	大野 ゆかり
235	八千代松陰	A 9	2	1月9日	高浜・稲毛海浜	数見 真央	土屋 茜	古屋敷 瑞穂	高比良 美柚
59	柏南	A 4	2	1月9日	高浜・稲毛海浜	寺地 佳奈子	鈴木 成美	吉岡 朋美	里川 千春
13	磯辺	A 12	2	1月9日	高浜・稲毛海浜	小林 愛美	富田 彩乃	義川 さくら	藤 祐子
155	市立松戸	A 5	2	1月9日	高浜・稲毛海浜	駒成美	小林亜衣	橋本さつき	吉田優香
41	国分	A 1	2	1月9日	高浜・稲毛海浜	石井 麻里那	菅井 知織	井野口 景子	深川 菜子
66	おおたかの森	A 3	2	1月9日	高浜・稲毛海浜	影山 千彬	竹内 瞳	浦田 あやか	板屋 真央
154	市立船橋	B 2	2	2月11日	高浜	大久保加愛	吉野彩花	松本 悠	近藤葉菜
9	千葉北	B 12	2	2月11日	高浜	中村 明穂	進藤 里奈	大須賀 美咲	関根 奈津美
24	津田沼	B 11	2	2月11日	高浜	吉橋 奈津美	河合 優花	村田 萌	坂本 佳穂
205	千葉経済	B 13	2	2月11日	高浜	坂本 愛弓	北尾 彩子	高橋 里奈	清水 美紀
216	日出学園	B 14	2	2月11日	高浜	齋藤実千佳	長尾 麻由	安東 千春	嶋崎 晴香
155	市立松戸	B 4	2	2月11日	高浜	山下萌可	荒川真由美	岡田望未	小坂由佳
50	小金	B 10	2	2月11日	高浜	今井麻美梨	高津瑠美	齊藤真綾	青木風季
3	千葉東	B 5	2	2月11日	高浜	関 美波	島岡 茜	下荒磯 郁	深見 明日香
83	佐倉東	B 6	2	2月11日	高浜	黒坂 瑠菜	石井 聡美	作田 舞衣	坪内 百合香
204	千葉敬愛	B 7	2	2月11日	高浜	高橋 友里	内田 舞子	南 紗衣	中村 友紀
235	八千代松陰	B 8	2	2月11日	高浜	田村 彩乃	並木 朝香	小笠原 香穂	出浦 まりん
151	市立千葉	B 9	2	2月11日	高浜	小山 遥	畑井田 真珠実	レドフォード美奈	佐々木 眸
234	不二女子	B 1	2	2月11日	高浜	小堀 璃央	松永 祐美	新井 三貴	新出 絵里花
66	おおたかの森	B 3	2	2月11日	高浜	原 美南子	與羽 杏菜	渡辺 真梨	渡辺 英梨
21	八千代	C 2	2	2月11日	高浜・稲毛海浜	前川 紗慧	山中 彩乃	鶴河 美月	名和 笑穂
24	津田沼	C 10	2	2月11日	高浜・稲毛海浜	谷 知美	花本 真由子	塚越 知美	岡山 遥香
57	東葛飾	C 9	2	2月11日	高浜・稲毛海浜	大野 亜里沙	吉原 詩織	藤原 明香里	石井 桃花
204	千葉敬愛	C 8	2	2月11日	高浜・稲毛海浜	齊藤 佑香	安原 瞳	白石 真雪	日浦 愛莉
22	八千代東	C 4	2	2月11日	高浜・稲毛海浜	荒田 佳月	依田 佳奈美	中田 彩夏	岡 穂乃佳
41	国分	C 3	2	2月11日	高浜・稲毛海浜	中村 天美	北澤 冬華	大湊 薫	鈴木 花穂
66	おおたかの森	C 6	2	2月11日	高浜・稲毛海浜	白田 みずき	岡本 舞香	川畑 奈々	飯岡 彩乃
74	我孫子東	C 11	2	2月11日	高浜・稲毛海浜	内井 美沙	小田嶋 里沙	小成 滯香	石岡 有里紗
13	磯辺	C 7	2	2月11日	高浜・稲毛海浜	増子 華歩	北村 萌瑛	緒方 理華	中谷亜由美
232	東海大浦安	C 1	2	2月11日	高浜・稲毛海浜	狩野 未季	有馬 唯歩	尾形 有理	望月 梓帆
62	柏の葉	C 5	2	2月11日	高浜・稲毛海浜	小村 美帆	竹之内 麻希	忠 めぐみ	中臺 帆南

第19回あすなろテニス大会冬季大会

平成24年2月5日

高浜

女子団体A(1位)

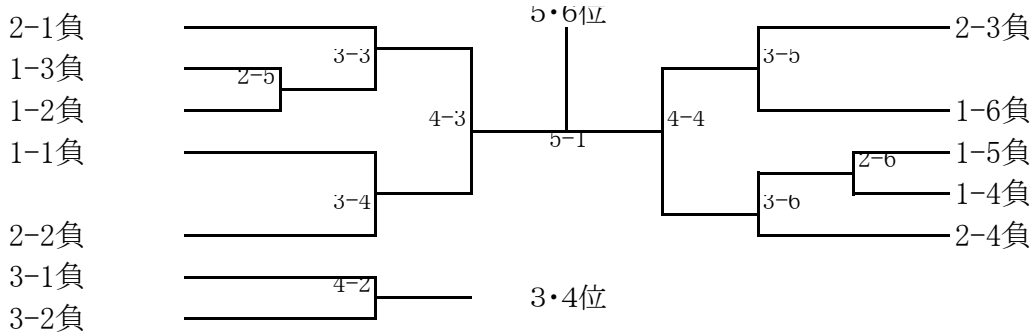
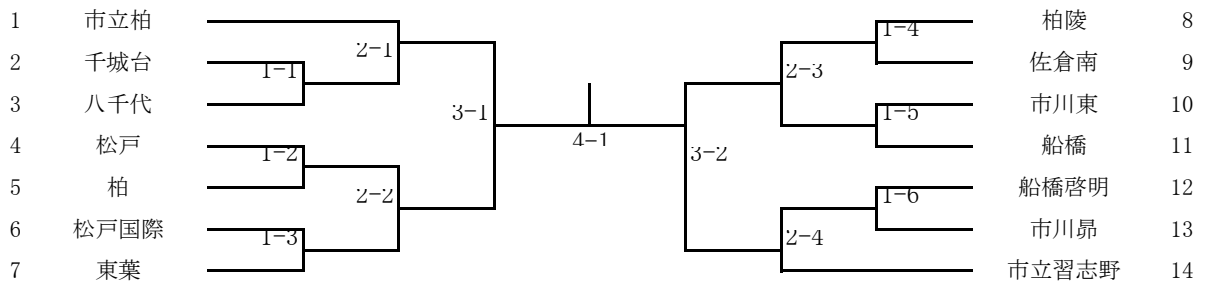


第19回あすなろテニス大会冬季大会

平成24年2月5日

高浜

女子団体B(1位)

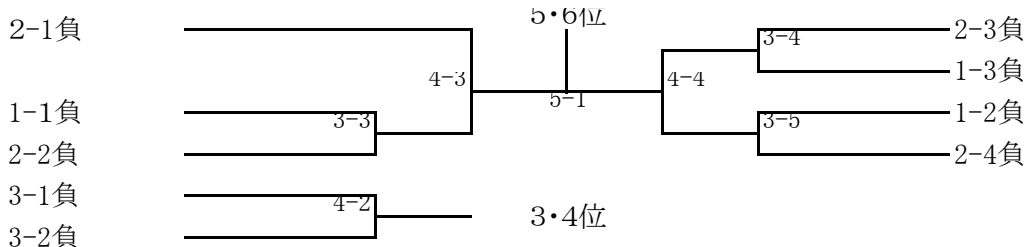
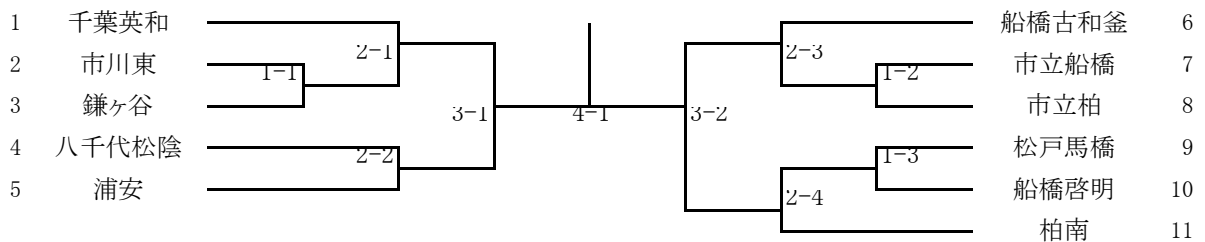


第19回あすなろテニス大会冬季大会

平成24年1月8日

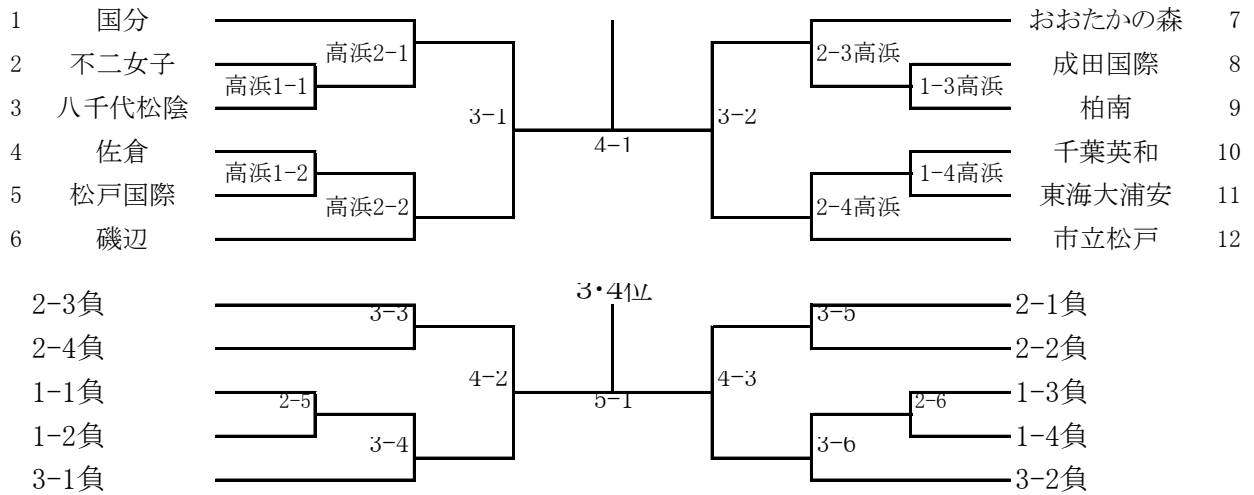
高浜

女子団体C(1位)



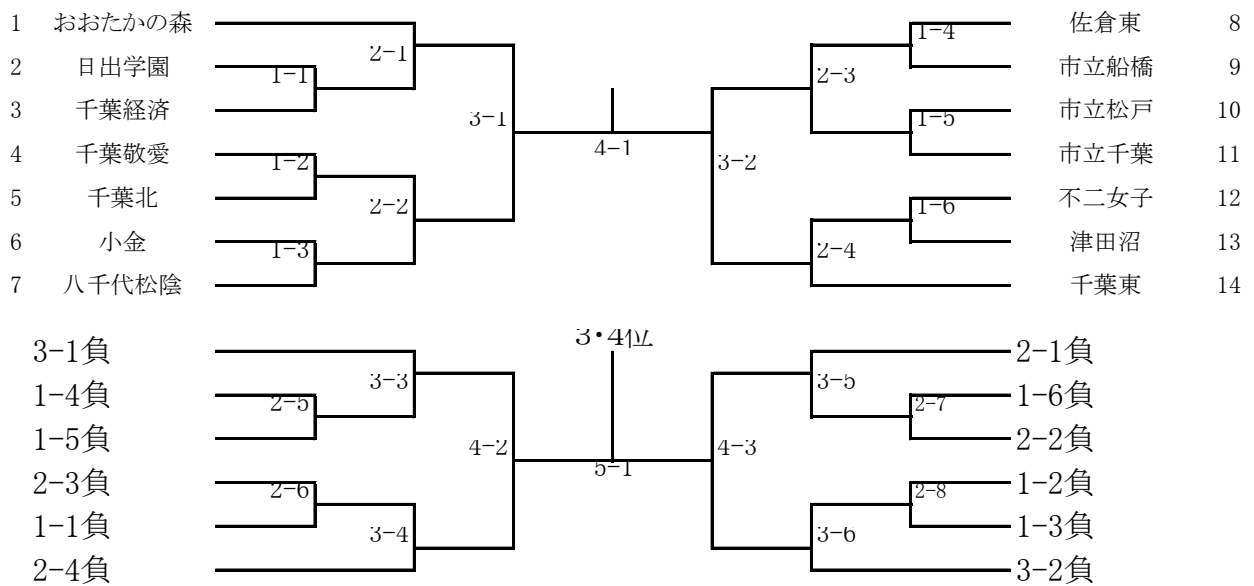
# 女子団体A(2位)

第19回あすなるテニス大会冬季大会  
平成24年1月9日  
高浜・稲毛海浜



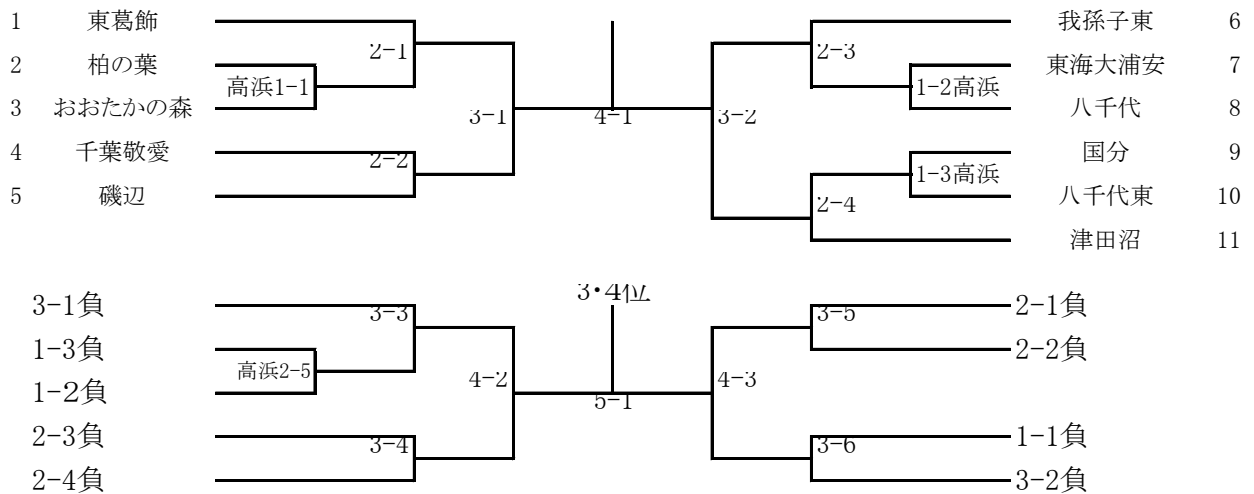
# 女子団体B(2位)

第19回あすなるテニス大会冬季大会  
平成24年2月11日  
高浜



# 女子団体C(2位)

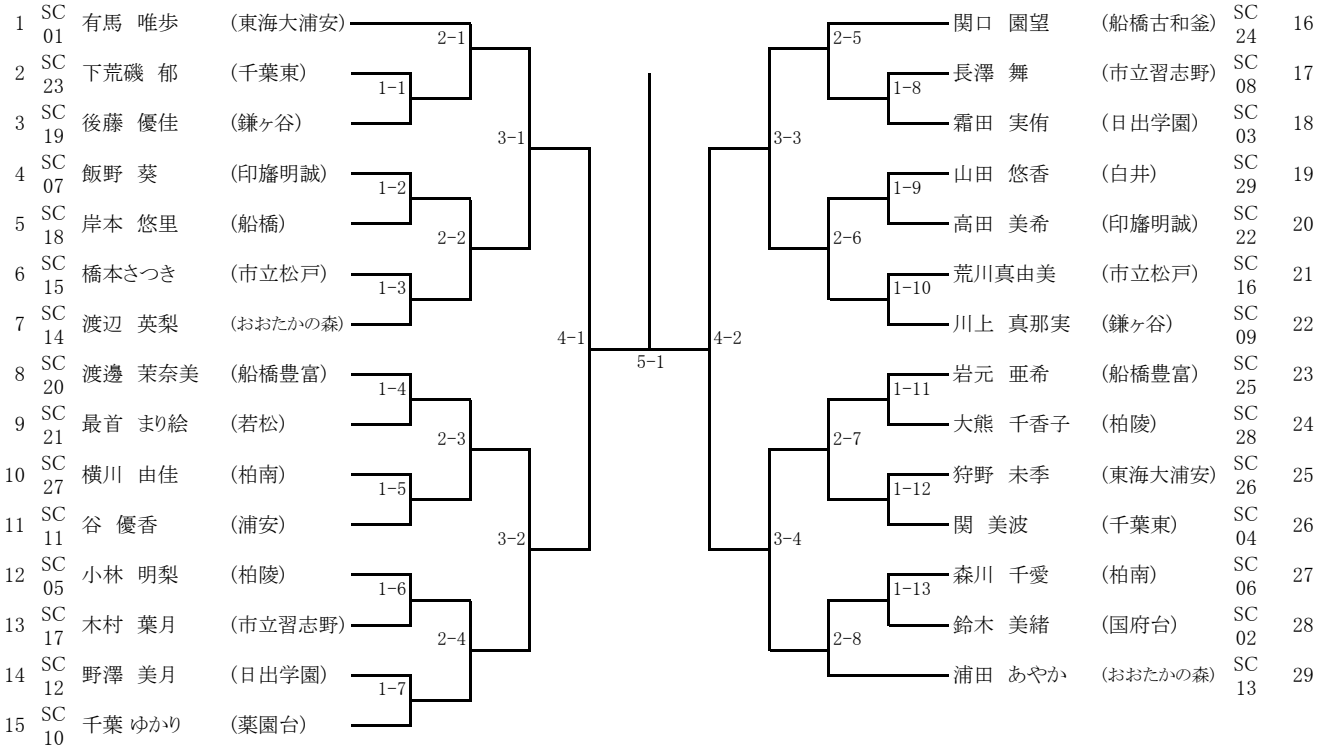
第19回あすなるテニス大会冬季大会  
平成24年2月11日  
高浜・稲毛海浜





# 女子シングルスC本戦

第19回あすなろテニス大会冬季大会  
平成24年1月6日 稲毛海浜



## コンソレーション

